

KLIMA-FLEX 2 表面安装式锁具装置



表面安装式 Klima-flex 2 把手系统正在申请专利，适用于外开隔热门。把手可明显卡入开启和闭合位置，并产生 4 毫米压缩。

平稳的操作得益于滚子凸轮和凸轮与壳体间的微型滚子。稳固三孔安装和优化凸轮支持，确保垫圈压缩经久不衰。

如果需要内侧释放把手、保险栓或杆链系统，可提供该解决方案的穿孔安装版本。

把手需单独订购。



材质

锁舌: 不锈钢 303

锁体: 尼龙6+30%玻纤

滑轮: Brass, unplated or nickel plated

Striker: 钢, 镀锌

相关产品

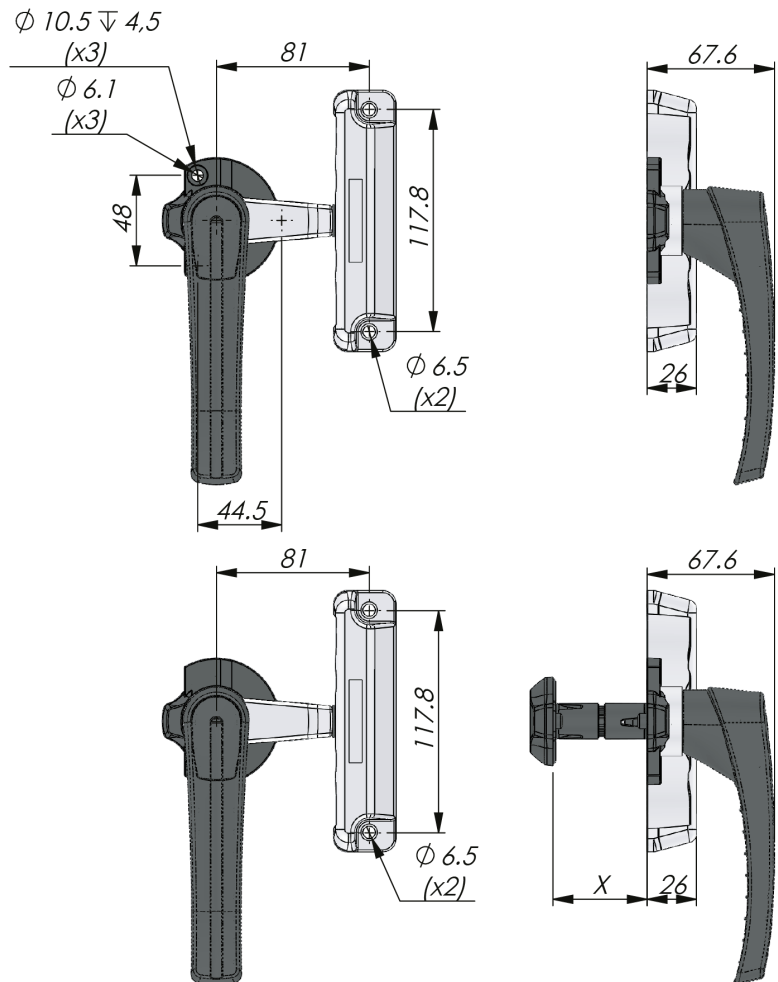
把手: 2-315d

内部选项: 2-315f

索引编号见网站 industrilas.com

TESTS & STANDARDS

标准: VDI 6022



Industrilas
— When access counts —

每一栏选择对应的数字创建产品编号 (AAAA-BBCCDDD-FFF)

AAAA 描述	BB 款式	CC Material / surface housing	DDD Material / Surface striker	FFF 门厚度
2651 Klima-flex	60 Surface mounted	55 PA6 / Black	160 Zinc, black powder coated	070 70 mm
	44 Latching hinge GEN2		130 Zinc, zinc plated	060 60 mm
			050 50 mm	
			100 100 mm	
			095 95 mm	
			075 75 mm	
			030 30 mm	
			025 25 mm	
			000 If Type = 60	
			045 45 mm	
			043 43 mm	
			035 35 mm	